

MODEAR

Jednostka projektowa: **MODEAR Zbigniew Sroka**  
ul. Młętowa 6, 72-003 Bezzace

## PROJEKT ROBÓT BUDOWLANYCH

Nazwa i adres obiektu: **Ogrodzenie części działki nr 884/39, obręb Dobra,  
w Lubieszynie**

Inwestor: **Izba Administracji Skarbowej w Szczecinie,  
ul. Roosevelta 1,2 70-525 Szczecin**

Branża: **ARCHITEKTURA**

Projektant: **mgr inż. arch. Zbigniew Sroka**  
nr upr. 27/98/ZG  
uprawnienia budowlane do projektowania  
bez ograniczeń w specjalności architektonicznej

*Oświadczam, że niniejszy projekt został sporządzony zgodnie z  
obowiązującymi przepisami oraz zasadami wiedzy technicznej.*

podpis .....

Data opracowania: **05.10.2018**

### Spis zawartości:

- Strona tytułowa
- Opis techniczny,  
zawiera rysunki poglądowe:
  - rys. a) ogrodzenie siatkowe z elementami składowymi
  - rys. b) furtka z elementami składowymi
  - rys. c) brama uchylna z elementami składowymi
- Zaświadczenie Zachodniopomorskiej Okręgowej Izby Architektów
- Uprawnienia do pełnienia samodzielnych funkcji technicznych
- Informacja dotycząca bezpieczeństwa i ochrony zdrowia na budowie (BIOZ)
- RYSUNKI:
  - rys. nr 1 zagospodarowanie terenu plansza koordynacyjna 1:500
  - rys. nr 2 zagospodarowanie terenu plansza wymiarowa 1:500

## PROJEKT ROBÓT BUDOWLANYCH

Nazwa i adres obiektu:	Ogrodzenie części działki nr 884/39, obręb Dobra, w Lubieszynie
Inwestor:	Izba Administracji Skarbowej w Szczecinie, ul. Roosevelta 1,2 70-525 Szczecin
Branża:	ARCHITEKTURA
Data opracowania:	05.10.2018

---

### OPIS TECHNICZNY

#### 1) przedmiot inwestycji

Przedmiotem inwestycji jest ogrodzenie siatkowe wysokości 2,0 m, na terenie który nie jest usytuowany przy obiekcie budowlanym wpisanym do rejestru zabytków lub ani też na obszarze wpisanym do rejestru zabytków.

Następujące przepisy Ustawy Prawo Budowlane odnoszą się do ogrodzenia w następujący sposób:

- Art.3. ppkt 9) - ogrodzenie jest urządzeniem budowlanym
- Art.29. ust 1. ppkt 23) - Pozwolenia na budowę nie wymaga budowa: ogrodzeń
- Art.30. Ust. 1. ppkt 3) - Zgłoszenia właścicielowi organowi wymaga budowa ogrodzeń o wysokości powyżej 2,20 m

W tym stanie rzeczy budowa przedmiotowego ogrodzenia nie wymaga pozwolenia na budowę oraz zgłoszenia właścicielowi organowi.

Ponadto ponieważ ogrodzenie jest urządzeniem, którego całość problematyki może być przedstawiona w projekcie zagospodarowania działki, niniejsza dokumentacja projektowa nie ma podziału na część zagospodarowania terenu oraz część architektoniczno-budowlaną.

#### 2) istniejący stan zagospodarowania działki z opisem projektowanych zmian

Teren inwestycji stanowi część działki nr 884/39, obręb Dobra, w obszarze przejścia granicznego Lubieszyn. Właścicielem tej działki jest Skarb Państwa w trwałym zarządzie Izby Administracji Skarbowej w Szczecinie.

Działka o powierzchni ok. 1,6 ha została zabudowana w 2003 roku trzema budynkami, które z wraz z utwardzonymi dojazdami parkingami wchodzi w skład kompleksu obsługi przejścia granicznego. Teren niezabudowany i nieutwardzony jest urządzonej w formie trawników. Wzdłuż północnej granicy działki, która stanowi jednocześnie krawędź przyległego lasu biegnie linia istniejącego ogrodzenia siatkowego o wysokości 2,0 m w kolorze zielonym. Dodatkowo na terenie utwardzonym w zachodniej części działki wydzielono parking samochodowy, który również otoczono ogrodzeniem siatkowym wys. 2,0 m w kolorze zielonym.

Na terenie znajdują się następujące sieci uzbrojenia:

- wodociągowa
- kanalizacja sanitarna
- kanalizacja deszczowa
- elektryczna
- telefoniczna
- gazowa

### 3) projektowane zagospodarowanie działki

Projektowane zagospodarowanie działki ogranicza się do budowy ogrodzenia siatkowego wysokości 2,0 m, które będzie wyposażone w bramę uchylną oraz 2 furtki.

Całkowita długość ogrodzenia wynosi 138,6 m, na która składają się następujące elementy:

- |                                   |             |
|-----------------------------------|-------------|
| • siatka ogrodzeniowa             | L = 131,1 m |
| • furtki 2 szt. x 1,0 m , łącznie | L = 2,0 m   |
| • brama uchylna                   | L = 5,5 m   |

Projekt ogrodzenia wykonano tak by jego sytuowanie nie kolidowało z istniejącą infrastrukturą, a różnice wysokości były możliwie najmniejsze. Projekt nie zakłada zmian przebiegu i lokalizacji infrastruktury technicznej w tym tras podziemnych sieci.

Rzędne wysokościowe na długości zawierają się pomiędzy 27,5 ÷ 28,3 m n.p.m. co daje spadek ok. 0,6 %. Jedynie w końcowym odcinku dochodzącym do krawędzi lasu jest krótka skarpa (dł. ok. 4,5÷5m) z nachyleniem ok. 47 %, która wymaga skośnego montażu siatki ogrodzeniowej.

Projekt wykonano na mapie zasadniczej w postaci wektorowej pobranej z zasobów Wydziału Geodezji, Kartografii i Katastru Starostwa Powiatowego w Policach.

### 4) dane informujące, czy działka lub teren, na którym jest projektowany obiekt budowlany, są wpisane do rejestru zabytków oraz czy podlegają ochronie na podstawie ustaleń miejscowego planu zagospodarowania przestrzennego;

Teren inwestycji nie jest usytuowany przy obiekcie budowlanym wpisanym do rejestru zabytków lub ani też na obszarze wpisanym do rejestru zabytków.

Teren nie jest objęty miejscowym planem zagospodarowania przestrzennego.

### 5) Obszar oddziaływania oraz przewidywane zagrożenia dla środowiska

Oddziaływanie projektowanego ogrodzenia zamyka się w granicach działki inwestycji.

Obszar oddziaływania określono w oparciu o przepisy:

- Rozporządzenie Ministra Infrastruktury z dnia 12 kwietnia 2002 r. w sprawie warunków technicznych, jakim powinny odpowiadać budynki i ich usytuowanie;
- Ustawa z dnia 7 lipca 1994 r. - Prawo budowlane;
- Ustawa z dnia 27 marca 2003 r. o planowaniu i zagospodarowaniu przestrzennym;

Realizacja przedmiotowej inwestycji nie wpłynie na stan środowiska naturalnego, inwestycja obojętna dla środowiska, nie powoduje hałasów, drgań i zanieczyszczeń powietrza.

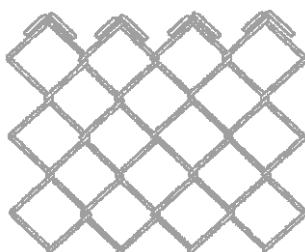
## 6) Dane techniczne i sposób montażu poszczególnych elementów ogrodzenia

### 6.1 Ogrodzenie siatkowe

kompletny system zawierający wszystkie elementy i akcesoria pozwalające na swobodne i samodzielne zamontowanie całego ogrodzenia. W tym m.in. elementy:

- Siatka ogrodzeniowa, pleciona-ślیمakowa, wykonana z drutu ocynkowanego, powlekana warstwą termoplastycznego i mrozoodpornego tworzywa sztucznego PCV, odpornego na działanie promieni ultrafioletowych UV. Kolor zielony RAL 6005 lub zbliżony. Oczko siatki ok. 60x60 mm, grubość ok. 2,8 mm, wysokość 2,0 m

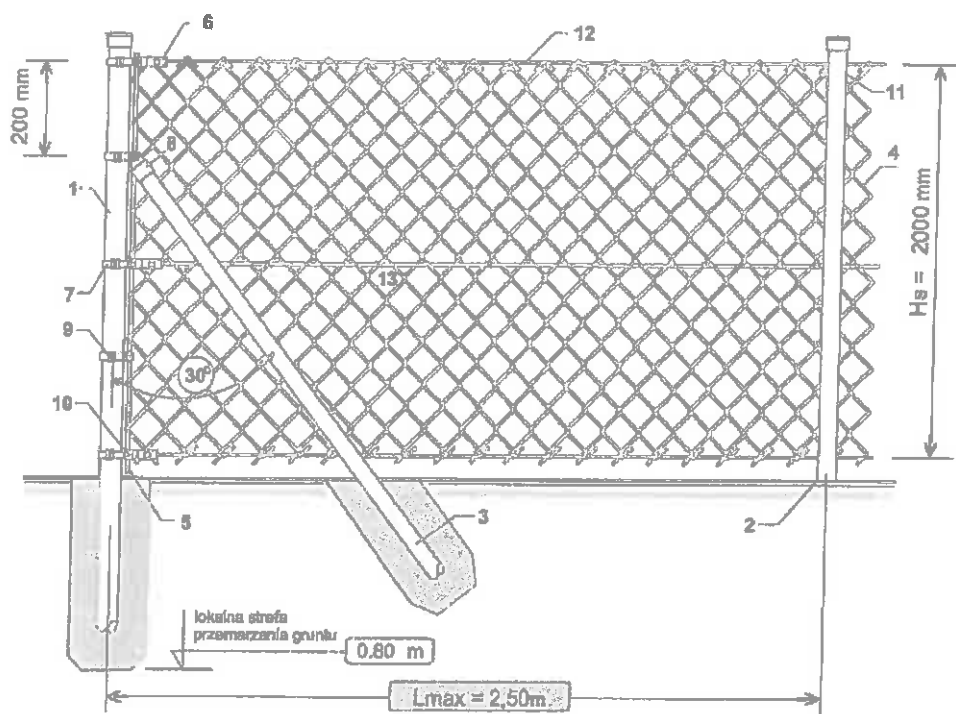
Splot wiązany:



- Słupki ogrodzeniowe z rury stalowej, cynkowane i powlekane powłoką poliestrową w kolorze RAL 6005 lub zbliżonym. Słupki pośrednie i narożne zabezpieczone u góry kapturkami z tworzywa sztucznego. Średnica słupka ok. 48 mm, wysokość słupka ok. 2,6 m
- Opaski, części pomocnicze i śruby mocujące ze stali nierdzewnej, pokrytej poliestrem.
- Napinacz ocynkowany i powleczony poliestrem .

Słupki ogrodzenia zabetonowane w fundamencie o średnicy ok 30-40 cm, w gruncie do głębokości 80 cm.

**UWAGA:** Wykopy pod fundamenty w zbliżeniu do infrastruktury podziemnej wykonywać ręcznie.



**Opis:**

1	słupek narożny $\varnothing 48 \times H$ [mm]	6	napinacz	11	przelotka
2	słupek pośredni $\varnothing 42 \times H$ [mm]	7	opaska	12	druk nałagowy
3	słupek podporowy $\varnothing 42 \times H$ [mm]	8	nakładka	13	druk mocujący
4	siatka pleciona - ślimakowa	9	część pomocnicza	14	plyta cokołowa
5	pręt sprężający	10	śruba mocująca	15	uchwyty stalowe

rysunek poglądowy (a) - ogrodzenie siatkowe z elementami składowymi

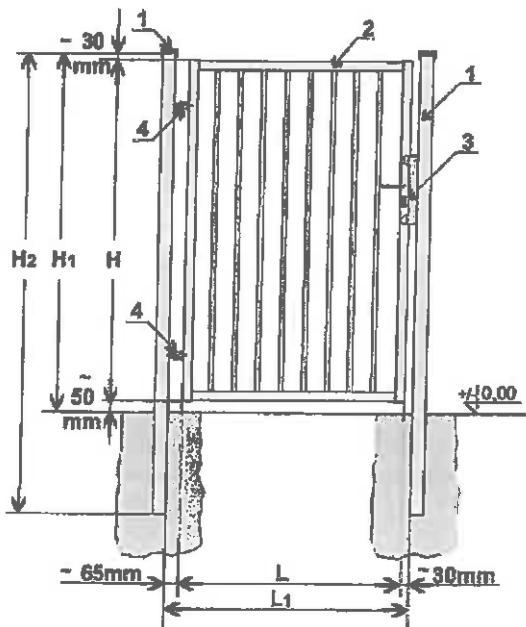
## 6.2 Furtka

kompletna konstrukcja możliwa do zamontowania w ciągu ogrodzenia z siatki. W tym m.in. :

- Skrzydło furtki, wysokość skrzydła ok. 1,9 m (prześwit u dołu ok 8 cm), szerokość skrzydła 1,0 m, rama stalowa z profilu zamkniętego, cynkowana i powlekana powłoką poliesterową w kolorze RAL 6005 lub zbliżonym.  
Profil ramy ok. 40 x 40 mm, wypełnienie skrzydła profilami zamkniętymi ok 15 x 15 mm diagonalnie, wyposażenie w zamek wpuszczany + 3 klucze, zawiasy M16 90°, klamki dwustronnie.
- Słupki stalowe, cynkowane i powlekane powłoką poliesterową w kolorze RAL 6005 lub zbliżonym. Słupki zabezpieczone u góry kapturkami z tworzywa sztucznego.  
Przekrój słupka ok. 80 x 80 x 2 mm, wysokość słupka ok. 2,7 m

Słupki furtki zabetonowane w fundamencie o średnicy ok 30-40 cm, w gruncie do głębokości 80 cm.

**UWAGA:** Wykopy pod fundamenty w zbliżeniu do infrastruktury podziemnej wykonywać ręcznie.



### Elementy składowe furtki

- |   |                                   |
|---|-----------------------------------|
| 1 | słup 80x80 mm                     |
| 2 | skrzydło furtki (rama - 40x40 mm) |
| 3 | zamek                             |
| 4 | zawias M16 90°                    |

rysunek poglądowy (b) - furtka

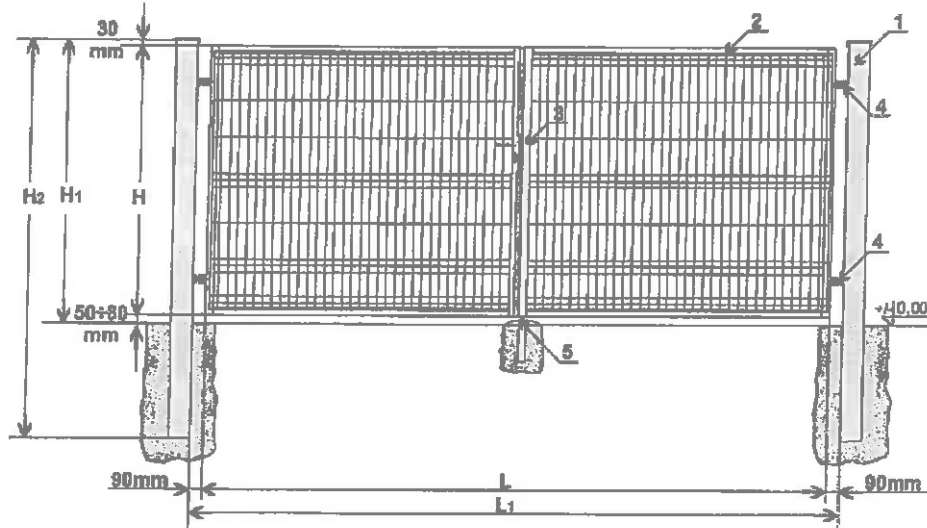
### 6.3 Brama uchylna

kompletna konstrukcja możliwa do zamontowania w ciągu ogrodzenia z siatki. W tym m.in. :

- Skrzydła 2 szt. , wysokość skrzydła ok. 1,9 m (prześwit u dołu ok 8 cm), łączna szerokość skrzydeł = 5,5 m, rama stalowa z profilu zamkniętego, cynkowana i powlekana powłoką poliesterową w kolorze RAL 6005 lub zbliżonym.  
Profil ram ok. 40 x 40 mm, wypełnienie skrzydeł panelem 3d o średnicy prętów pionowych/poziomych 4/4 mm, cynkowane i powlekane powłoką poliesterową w kolorze RAL 6005 lub zbliżonym, wyposażenie ramy w zamek wpuszczany + 3 klucze oraz w rygiel, zawiasy M20 90°, klamki (pochwyty) dwustronnie dwustronne. Ogranicznik środkowy.
- słupy nośne 2 szt., stalowe z profilu zamkniętego, cynkowane i powlekane powłoką poliesterową w kolorze RAL 6005 lub zbliżonym.  
Profil słupów zgodny z zastosowanym systemem producenta ok. 100/100 ÷ 120/120 mm,

Słupy bramy zabetonowane w fundamencie o średnicy ok 60 cm, w gruncie do głębokości ok. 90 cm.

**UWAGA:** Wykopy pod fundamenty w zbliżeniu do infrastruktury podziemnej wykonywać ręcznie.



#### Elementy składowe bramy

- 1 słup (ok. 100/100 ÷ 120/120 mm)
- 2 skrzydło bramy (rama ok. 40x40 mm)
- 3 zamek
- 4 zawias M20 90°
- 5 rygiel i ogranicznik

rysunek poglądowy (c) - brama uchylna

Opracował: mgr inż. arch. Zbigniew Sroka

