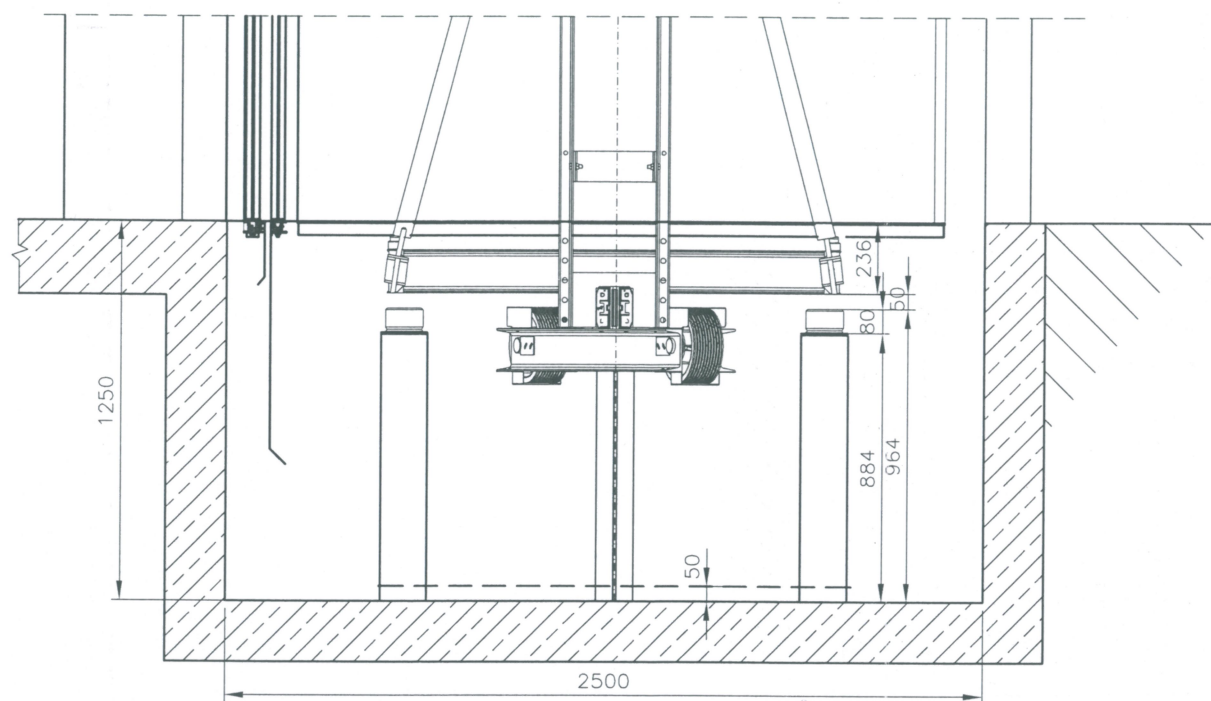
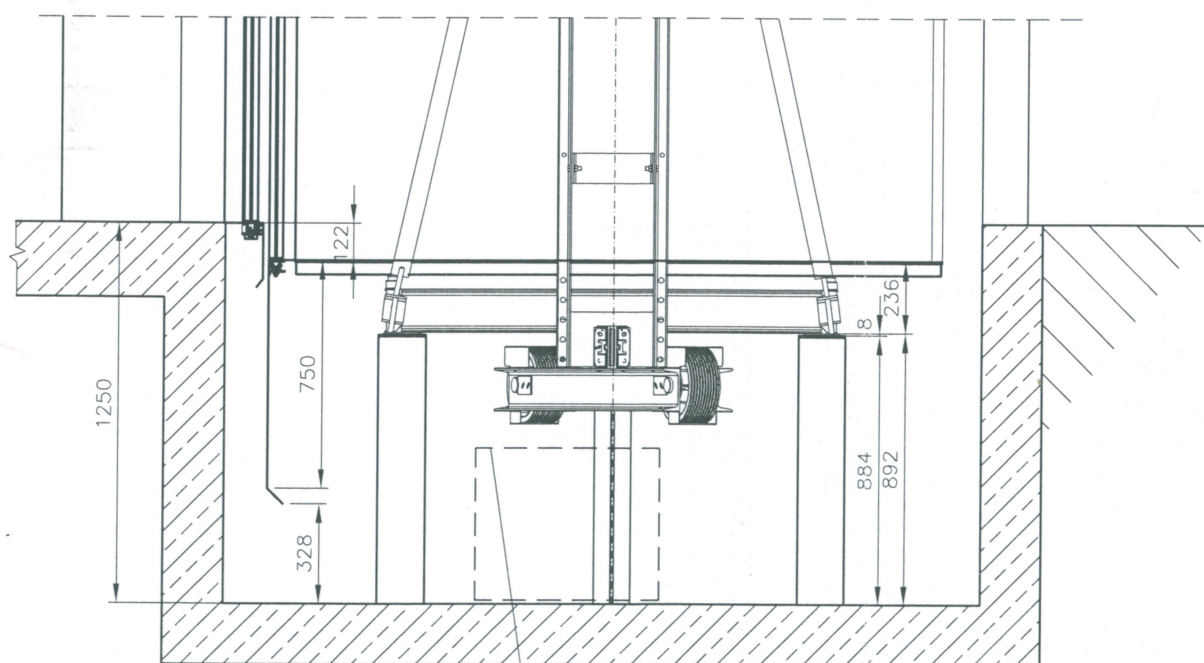


KABINA NA POZIOMIE
NAJNIŻSZEGO PRZYSTANKU



KABINA NA CAŁKOWICIE
SCIŚNIĘTYM ZDERZAKU

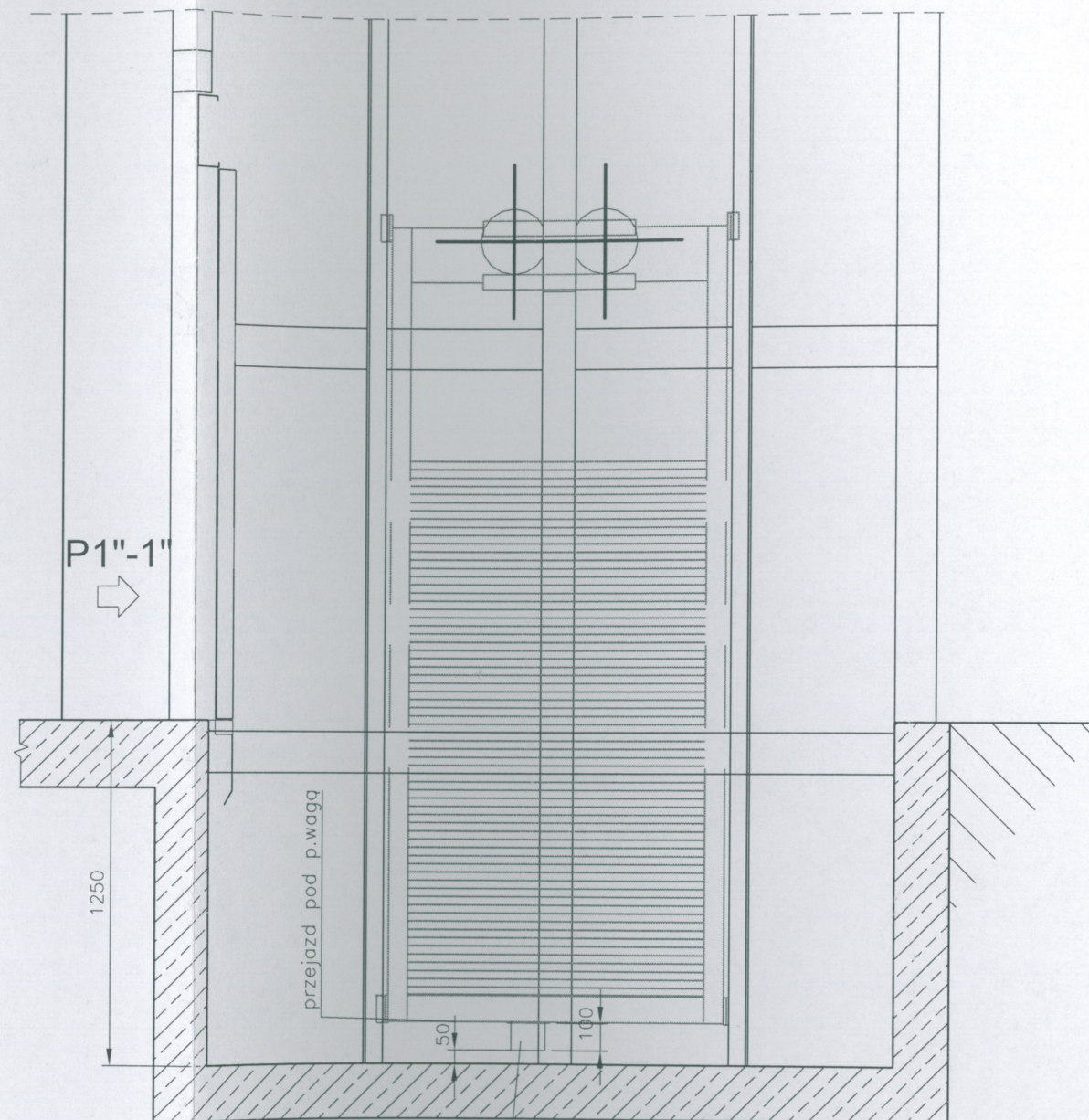
1:25



Prostopadłoscian
o wym. 0,6x0,5x1,0 m

POŁOŻENIE P.WAGI GDY KABINA
NA POZIOMIE OSTATNIEGO PRZYSTANKU

1:25



zderzak przytwierdzony
do p.wagi

WYSZCZEGÓLNIENIE		
Charakterystyka dźwigu	Napięcie robocze / częstotliwość	400 V, 50 Hz
	Sterowanie – zbiorcze góra – dół	VIA SERIE
	Ilość przystanków	i= 5
	Prędkość jazdy	v= 1,0 m/s
	Wysokość szybu	Hs= 18,08 m
	Wysokość podnoszenia	Hp= 13,33 m
Udźwig	1000 kg	
użytkownik:	IZBA CELNA 70-952 SZCZECIN, UL. ENERGETYKÓW 55	typ: MPGO1000
obiekt:	BUDYNEK ADMINISTRACYJNO-BIUROWY IZBY CELNEJ 71-210 SZCZECIN, UL. ŻOŁNIERSKA 45	nr fabr.: P1548
opracował:	B. Malińska	PROLIFT® Poznań, ul. Kościelna 21
zatwierdził:	mgr inż. A. WŁÓDARCZAK	
data:	styczeń 2012 r.	skala: 1:25
		arkusz: 3/3