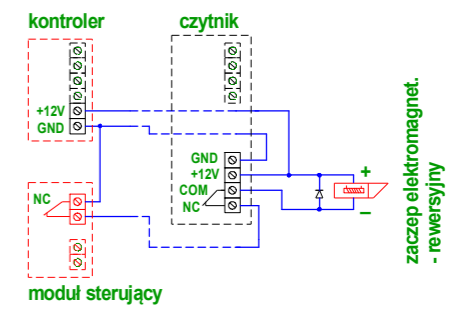


SCHEMAT PODŁĄCZENIA STEROWANIA ZAMKIEM - OPCJA -



OBJAŚNIENIA:

- moduł sterujący SAP
- kontroler KD
- czytnik KD
- zaczep elektromagnet. 12V - rewersyjny
- czujka optyczna dymu
- czujka optyczna dymu w przestrzeni międzysufit.
- ręczny ostrzegacz poaru
- okablowanie istniejące
- okablowanie nowe
- numer pętli
- opis pętli dozorowej
- numer elementu w pętli

CENTRUM SYSTEMÓW BEZPIECZEŃSTWA KRZYSZTOF BOROWY
 73 - 108 KOBYLANKA, REPTOWO 83C
 tel. 604 431 959
 www.csb-bezpieczenstwo-szczecin.pl

OBIEKT: **URZĄD SKARBOWY w GRYFICACH**
 72 - 300 GRYFICE ul. Niepodległości 54a

TEMAT: **INSTALACJA SAP integracja z SKD**

OPRACOWANIE PODLEGA OCHRONIE NA PODSTAWIE USTAWY O PRAWACH AUTORSKICH. KOPIOWANIE I WSZELKIE WYKORZYSTYWANIE BEZ PISEMNEJ AKCEPTACJI AUTORA ZABRONIONE.