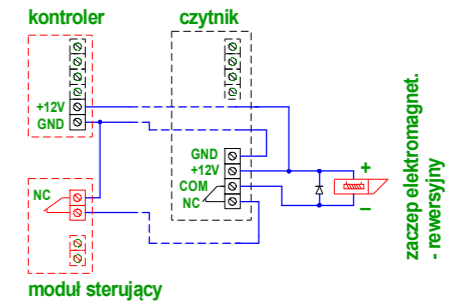


SCHEMAT PODŁĄCZENIA STEROWANIA ZAMKIEM - OPCJA -



OBJAŚNIENIA:

- moduł sterujący SAP
- kontroler KD
- czytnik KD
- zaczep elektromagnetyczny 12V - rewersyjny
- czujnik optyczny dymu
- czujnik optyczny dymu w przestrzeni międzysufit.
- ręczny ostrzegacz poaru
- okablowanie istniejące
- okablowanie nowe
- numer pętli
- opis pętli dozorowej
- numer elementu w pętli

UWAGA:
podłączenia elementów SAP i zacze-
pów zgodnie z PW instalacji sygn.- alar.
pożaru

CENTRUM SYSTEMÓW BEZPIECZEŃSTWA KRZYSZTOF BOROWY
73 - 108 KOBYLANKA, REPTOWO 83C
tel. 604 431 959
www.csb-bezpieczenstwo-szczecin.pl

OBIEKT:
URZĄD SKARBOWY w GRYFICACH
72 - 300 GRYFICE ul. Niepodległości 54a

TEMAT:
MODERNIZACJA INSTALACJI SKD - aneks plan połączeń i integracja z SAP

OPRACOWANIE PODLEGA OCHRONIE NA PODSTAWIE USTAWY O PRAWACH AUTORSKICH. KOPIOWANIE I WSZELKIE WYKORZYSTYWANIE BEZ PISEMNEJ AKCEPTACJI AUTORA ZABRONIONE.